

Intégrables Drop-in Bain-Marie à air ventilé, 1 cuve capacité 4 GN1/1

REPÈRE # _____

MODELE # _____

NOM # _____

SIS # _____

AIA # _____

**341011 (D03H4)**

Drop-in bain-marie à AIR ventilé une cuve à encastrer capacité 4 GN1/1.

Description courte

Repère No.

Conçu pour une installation affleurante offrant une facilité de nettoyage améliorée et adapté aux installations de conception moderne. Conçu pour servir les aliments dans des récipients gastronomiques d'une hauteur maximale de 150 mm. Protection électronique contre la surchauffe. Commande numérique avec affichage de la température avec réglage précis (0,1 ° C). Les commandes numériques HACCP entièrement conformes comprennent des alarmes visibles. Un flux constant d'air chaud circulant autour des récipients garantit les bonnes températures des aliments. L'uniformité de la température et le temps de réchauffement rapide sont garantis grâce à des éléments chauffants blindés robustes et à de puissants ventilateurs radiaux. Les diffuseurs d'air cylindriques en acier inoxydable assurent une circulation d'air constante. Phase de préchauffage 90% plus rapide et pas besoin d'eau (comme le bain marie traditionnel), réduit la consommation d'énergie et d'eau. Le système fonctionne sans eau et garantit une efficacité énergétique de 35% par rapport au chauffage au bain-marie standard. Comme l'eau n'est pas nécessaire pour chauffer la cuve, le système garantit une utilisation et un entretien faciles et il n'y a pas de calcification des résistances. Pas besoin de raccords supplémentaires pour évacuer les eaux usées, moins de travail lors de l'installation / maintenance. Aucune consommation d'eau signifie moins de coûts d'exploitation. Cuve en acier inoxydable 304 AISI avec coins arrondis pour faciliter les opérations de nettoyage. La cuve est également équipée d'un trou de vidange pour le nettoyage. La laine de verre de 19 mm d'épaisseur isolée avec une tôle

galvanisée garantit une excellente isolation de la cuve pour réduire la dispersion d'énergie. Les aliments introduits à la bonne température maintiennent leur température à cœur selon les normes Afnor.

APPROBATION: _____

Caractéristiques principales

- Protection électronique contre la surchauffe.
- Conçu(e) pour servir les aliments dans des récipients gastronomes.
- Contrôle précis de la température et réglage à 0,1°C .
- En standard, le produit est livré avec un thermostat à commande numérique qui est conforme aux normes HACCP et fournit une alarme visuelle comme avertissement des températures croissantes ou décroissantes.
- Il est possible de transformer un des GN en distributeur de soupe avec l'accessoire disponible.
- Cuves en acier inoxydable AISI 304 avec trous , tuyaux de vidange et avec coins arrondis pour faciliter les opérations de nettoyage.
- Convient aux bacs GN 1/1 d'une hauteur maximale de 150 mm.
- Un flux constant d'air chaud circulant dans les récipients garantit la bonne température des aliments. L'uniformité de la température et le temps de préchauffage rapide sont garantis grâce à des éléments chauffants blindés robustes et à de puissants ventilateurs radiaux. Les diffuseurs d'air cylindriques en acier inoxydable assurent une circulation d'air constante.
- Comme l'eau n'est pas nécessaire pour chauffer la cuve, le système garantit une utilisation et un entretien faciles : il n'y a pas de risque de calcification des résistances.
- Pas besoin de raccordement en eau , il y a donc moins de travail lors de l'installation/maintenance.
- Certifié CB et CE par un organisme tiers indépendant.
- Conçu(e) pour être positionné(e) dans une installation affleurante offrant une meilleure nettoyabilité et adapté aux installations de conception moderne.
- Dimensions d'encastrement disponibles : 1, 2, 3, 4, 5, 6 GN.
- Les aliments introduits à bonne température sont maintenus à cœur à la bonne température selon les Normes Afnor.

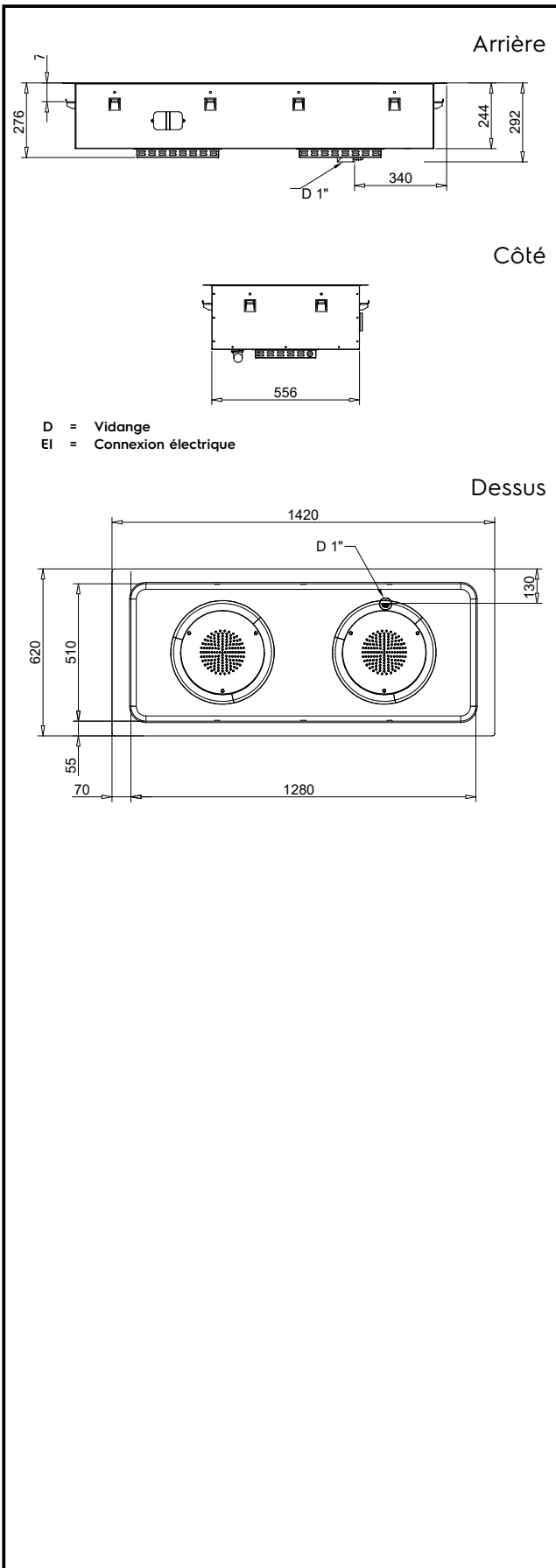
Construction

- Protection contre l'eau IPx4.
- Commande électronique avec affichage de la température.
- Cuve en acier inoxydable AISI 304 avec coins arrondis pour faciliter les opérations de nettoyage. La cuve est également équipée d'un trou de vidange.

TIT_Sustainability



- La laine de roche de 19 mm d'épaisseur isolée avec une plaque galvanisée garantit une excellente isolation de la cuve pour réduire la dispersion d'énergie.
- Phase de préchauffage plus rapide de 90% sans apport d'eau (comme le bain marie traditionnel), économie d'énergie et pas de consommation d'eau.
- Le système fonctionne sans eau et garantit une efficacité énergétique par rapport au chauffage standard au bain-marie.
- Aucune consommation d'eau cela signifie moins de coûts d'exploitation.



Électrique

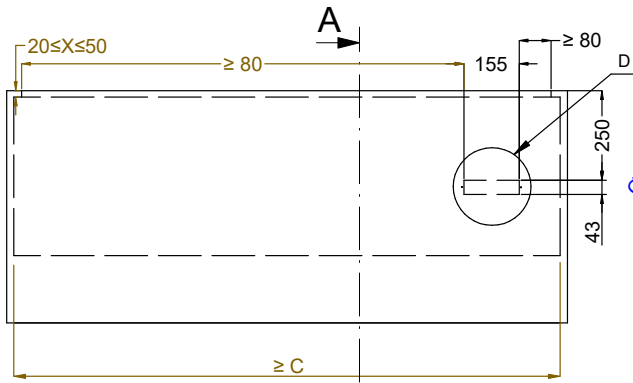
Voltage :	341011 (D03H4)	220-240 V/1N ph/50/60 Hz
Puissance de raccordement		2.09 kW

Informations générales

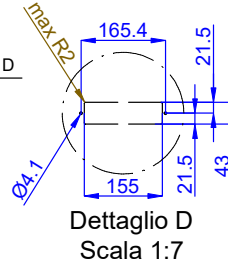
Largeur extérieure	1420 mm
Profondeur extérieure	620 mm
Hauteur extérieure	276 mm
Poids net :	37.5 kg
Poids brut :	1 kg
Hauteur brute :	1 mm
Largeur brute :	1 mm
Profondeur brute :	1 mm
Volume brut :	
Température dessus :	+75 / +85 °C

Durabilité

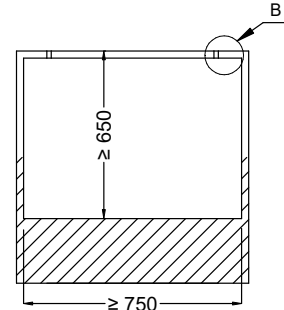
Niveau sonore :	60 dBA
-----------------	--------



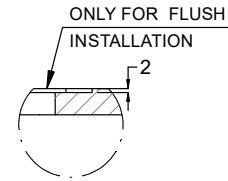
Front view
Scala: 1:10



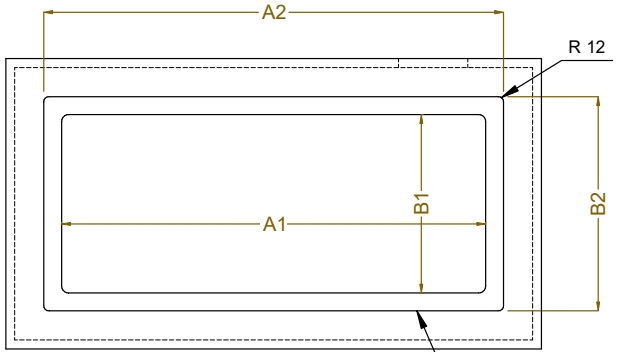
Dettaglio D
Scala 1:7



Section Cut A-A
Scala: 1:10



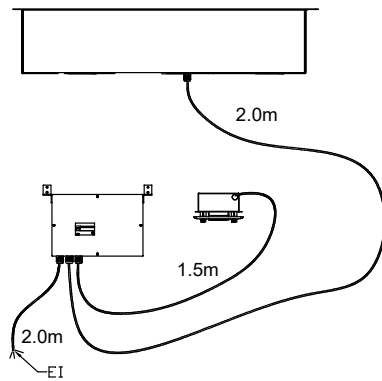
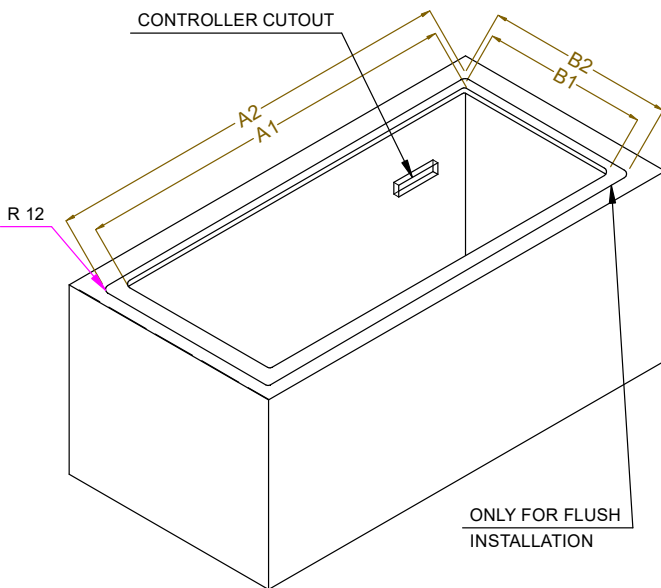
Dettaglio B
Scala 1:2



Top view
Scala: 1:10

CAPACITY	CUTOUT		LOWERING FOR FLUSH INSTALLATION		C
	A1	B1	A2	B2	
1GN	380	580	454	624	560
2GN	700		774		880
3GN	1030		1104		1200
4GN	1350		1424		1530
5GN	1670		1744		1850
6GN	2000		2074		2180

ONLY FOR FLUSH
INSTALLATION



595T01L00 - AIR BAIN MARIE